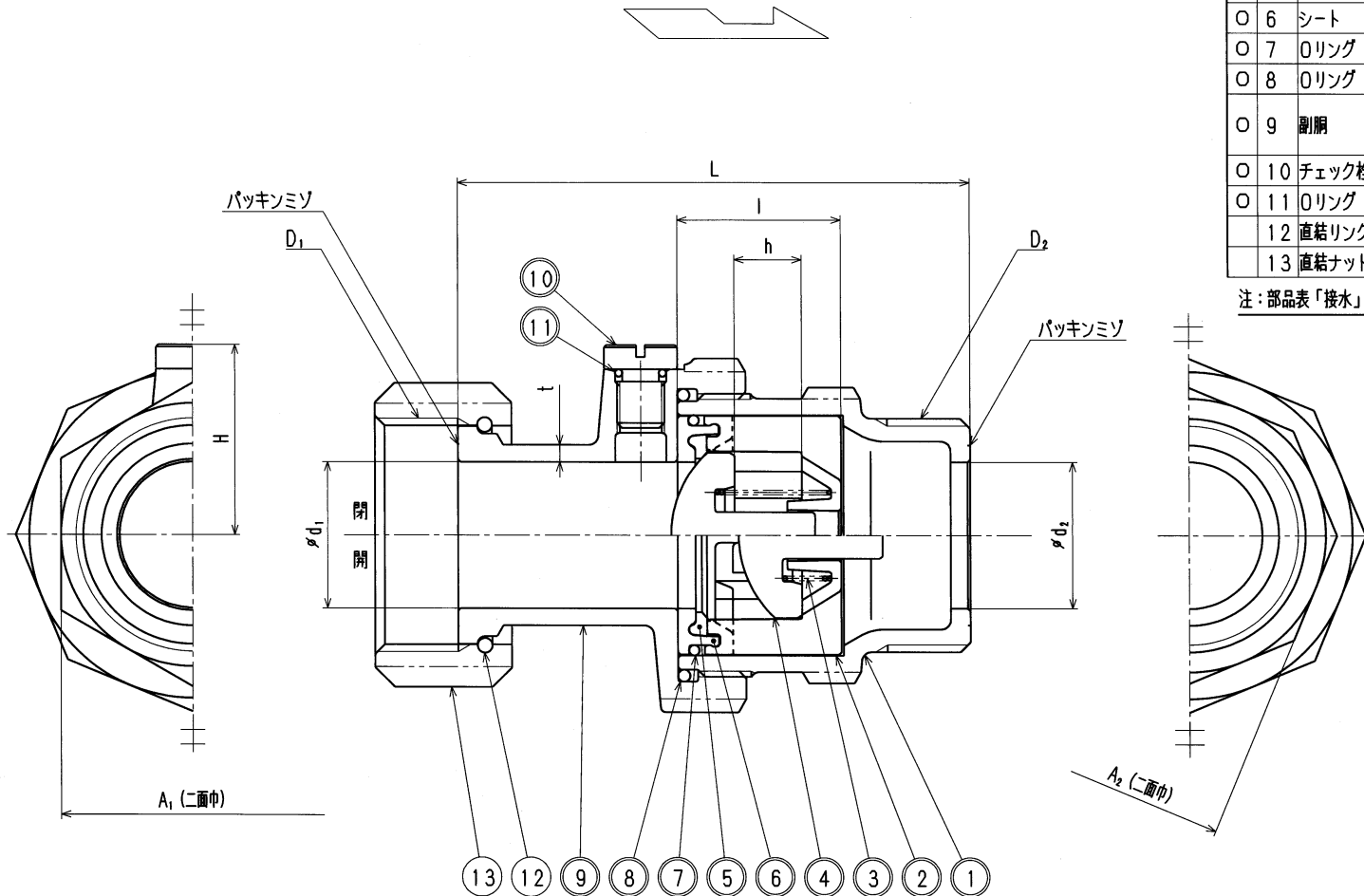


接水	品番	部品名	材質	規格番号	記号	摘要
○ 1		胴	青銅鑄物6種	JIS H 5120	CAC406	鉛除去表面処理
			ビスマス青銅鑄物2種	JIS H 5120	CAC902	
○ 2		ハウジング	アセタルコポリマー		POM	
○ 3		スプリング	ばね用ステンレス鋼線	JIS G 4314	SUS304-WPB	
○ 4		コーン	アセタルコポリマー		POM	
○ 5		シートパッキン	合成ゴム		NBR	
○ 6		シート	アセタルコポリマー		POM	
○ 7		Oリング	合成ゴム		NBR	
○ 8		Oリング	合成ゴム		NBR	
○ 9		副胴	青銅鑄物6種	JIS H 5120	CAC406	鉛除去表面処理
			ビスマス青銅鑄物2種	JIS H 5120	CAC902	
○ 10		チェック栓	快削黄銅棒	JIS H 3250	C3604BD	Ni・Crメッキ
○ 11		Oリング	合成ゴム		NBR	JIS P-7
		12 直結リング	りん青銅線	JIS H 3270	C5191W-H	
		13 直結ナット	青銅鑄物6種	JIS H 5120	CAC406	

注：部品表「接水」欄の○印及び 部品引出し番号の◎印は、水道水との接水部をしめす。



寸法表

呼び	D ₁	D ₂	d ₁	d ₂	L	H	l	約h	t ^{+free} _{-0.5}	A ₁	A ₂
△ 30	W49山11	G11/2	30	30	105	39.0	33.5	14	3.5	54	56
40	W56山11	G2	38	40	124	46.5	40.0	16	4.0	66	72

(mm)

※主材料がビスマス青銅鑄物2種の場合、品番の末尾に「-L」を付加する。

承認	2013.8.19	バリエーション	1990.7.12	藤田
No	日付	理由		担当
該当規格				

品番	LSMN-K (-L)			
承認	検図	製図	設計	単式逆止弁 ユニオン式オネジ 金門
	藤田	三宅		Free
品名				mm
尺度				mm
株式会社 タブチ				日付 2013年 8月19日 A3